

※ 多功能直流伺服驱动器 ※

MLDS4850 (E) -D2 使用手册 (V0.0)



西安铭朗电子科技有限公司

(2017-8-24)

目 录

一. 概述.....	3
1. 型号说明.....	3
2. 适用范围.....	3
3. 使用条件.....	3
二. 功能技术指标.....	4
1. 主要功能.....	4
2. 工作模式配置表.....	4
3. 技术参数.....	5
三. 端口说明	7
1. 接口定义.....	7
2. 接口说明.....	8
3. 接线图	10
4. 安装尺寸(单位: mm).....	11
四. 操作说明	12
1. 初始化设置	12
1.1 驱动器出厂时的默认参数如下:	12
1.2 参数设置:	13
2. 速度控制模式	13
2.1 数字指令 (RS232、CAN) 速度控制模式 (SMOD0)	13
2.2 差分模拟信号速度控制模式 (SMOD1)	13
2.3 PWM 速度控制模式 (SMOD2)	14
2.4 CLK 脉冲速度控制模式 (SMOD3)	14
2.5 单端模拟电压速度控制模式 (SMOD5)	15
3. 位置控制模式	15
3.1 数字指令 (RS232、CAN) 位置控制模式 (SMOD256)	15
3.2 CLK 脉冲位置控制模式 (SMOD259)	16

4. 转矩控制模式	16
4.1 数字指令 (RS232、CAN) 转矩控制模式 (SMOD512)	16
4.2 差分模拟电压转矩控制模式 (SMOD513)	17
4.3 PWM 转矩控制模式 (SMOD514)	17
4.4 单端模拟电压转矩控制模式 (SMOD517)	18
5 放大器控制模式.....	19
5.1 数字指令 (RS232、CAN) 放大器控制模式 (SMOD768)	19
5.2 差分模拟电压放大器控制模式 (SMOD769)	19
5.3 PWM 放大器控制模式 (SMOD770)	19
5.4 单端模拟电压放大器控制模式 (SMOD773)	20
五. 故障保护与复位	21
1. 安全级别.....	21
2. 故障保护依据	21
3. 故障信息列表	21
六. PID 调试.....	23
1. 速度环 PID 调试	23
2. 位置 PID 调试.....	24
3. 力矩环 PID 调试	27
七. 参数设置与常见问题	28
1. 参数设置.....	28
2. 参数保存.....	28
3. ENA/DIS 指令和外部使能信号 EN 的关系	28
4. 关于 SBS 急停指令	28
5. 关于读取速度指令 GV.....	28
6. 关于 ESA 指令	28
7. 关于设置反馈方式 SSFT 指令.....	28

一. 概述

1. 型号说明

MLDS 4850 (E) - D2

ML ----- 公司代码

DS ----- 直流伺服电机驱动器

48 ----- 电源电压范围+24~65V

50 ----- 最大连续输出电流 50A

E ----- 工业级

D1 ----- 系列代号

2. 适用范围

- 适合驱动永磁直流有刷伺服电机，空心杯永磁直流有刷伺服电机，力矩电机（200mH 电感量以下的电机建议加电感）；
- 最大连续电流 50A，最大峰值电流 100A；
- 直流电源+24~65V；
- 功率 3250 内，过载能力达 6500 瓦；
- 放大器模式，转矩模式，速度模式，位置模式；

3. 使用条件

(1) 电源：

- 电源输入范围：+24~65V 直流电源；
- 能提供 2 倍于连续电流的瞬间电流过载能力；

(2) 反馈元件：

- 增量式编码器；

(3) 使用环境：

- 温度：MLDS4850-D2：-10~70℃（以驱动器壳体表面温度为准）；
MLDS4850E-D2：-40~85℃（以驱动器壳体表面温度为准）；
- 湿度：85%RH 以下；
- 无防水要求；
- 无腐蚀性气体。

二. 功能技术指标

1. 主要功能

- 工作模式：放大器模式、转矩模式、速度模式、位置模式；
- 反馈元件：增量式编码器；
- 控制端口：RS232、CAN，CLK/DIR，PWM，±10V 模拟电压，单端模拟电压（电位器）；
- 外部急停控制；
- 硬件限位功能；
- 软件限位功能；
- 预留3个数字输入/输出接口，1个 OC 输出接口；
- 开机自动寻找零位；
- 可以通过 CAN 总线组网控制；
- 通过 CAN2.0 实现 PC 控制、参数调整、在线调测；
- 通过 RS232 实现 PC 控制、参数调整、在线调测；
- 驱动器内部温度监测；
- 过流、过载保护；
- 过压、欠压保护；
- 温度保护；
- 堵转、飞转保护；
- 动态跟踪误差超限保护；

2. 工作模式配置表

工作模式	控制指令		反馈元件
放大器模式	RS232	CAN	—
	PWM	模拟电压	
转矩模式	RS232	CAN	—
	PWM	模拟电压	
速度模式	RS232	CAN	增量式编码器
	CLK + DIR	PWM	
	模拟电压		
位置模式	RS232,	CAN	增量式编码器
	CLK + DIR		

3. 技术参数

参数	标号	参数值	单位
电源电压	U	24-65	V
最大连续输出电流	I _c	50	A
最大峰值输出电流	I _{Peak}	100	A
PWM 开关频率	f _{PWM}	15	kHz
静态功耗	I _{el}	68/24V, 56/36V, 51/48V, 48/65	mA
通讯端口	RS232	19200,9600	bps
	CAN2.0B	1000,500,250,125,100,50,20	kbps
输出编码器电源	+5V _{out}	5	VDC
	I _{cc}	100	mA
编码器输入	信号属性	TTL, 5V 差分, 集电极开路	
	最高频率	200	KHz
模拟输入电平	AIN+,AIN-	±10	V
	POT	0~+5	V
模拟输入阻抗	AIN+,AIN-	5.4	KΩ
	POT	50	
数字输入	ENABLE, DIR, LEFT, RIGHT, IO1~IO4	输入: 高电平 3~24V, 低电平 0~0.3V	
故障输出	FAULT	NPN 输出:最大电压为 30V, 电流 5mA	
PWM 控制	信号标准	低电平 0~0.3, 高电平 3~24	V
	频段	100~500	Hz
	占空比范围	0%≤占空比≤100%	
步进脉冲最高频率	f _{max}	300	KHz
外部控制电源	VC+	5-24	V
欠压保护	V _U	18	V
过压保护	V _O	71	V
地址设置	软件节点地址	1~127	

	硬件节点地址	1~15	
工作温度	MCDS4850-D2	-10~70	°C
	MCDS4850E- D2	-40~85	
高低温保护	MCDS4850- D2	小于-10°C或大于 70°C保护	°C
	MCDS4850E- D2	小于-42°C或大于 85°C保护	

三. 端口说明

1. 接口定义

J1.编码器输入


引脚序号定义	信号	描述	引脚		信号	描述
	GND	编码器地	1	2	+5Vout	编码器电源
	A-	编码器 A-	3	4	A+	编码器 A+
	B-	编码器 B-	5	6	B+	编码器 B+
	Z-	编码器 Z-	7	8	Z+	编码器 Z+
	U-	预留	9	10	U+	预留
	V-	预留	11	12	V+	预留
	W-	预留	13	14	W+	预留

J2.编码器输出/编码器输入——预留

J3.控制端口

引脚序号定义	信号	描述	引脚		信号	描述
	AIN-	差分输入	1	2	AIN+	差分输入
	POT	单端输入	3	4	AGND	公共地
	GND	公共地	5	6	+5Vout	电源输出
	RX	RS232 输入	7	8	TX	RS232 输出
	VC+	外部电源	9	10	Pulse1 / CU	脉冲输入
	ENABL	使能输入	11	12	Pulse2 / CD / DIR	脉冲输入
	RIGHT	右限位输入	13	14	LEFT	左限位输入
	IO1	急停输入	15	16	FAULT	故障输出
	IO3	预留	17	18	IO2	预留
	GND	公共地	19	20	IO4	预留

J4.地址设置

图示	设置	驱动地址
	0	由软件设置。存储在驱动器的 EEPROM 地址范围从 1 ~ 127。
	1~9,	1~9
	A~F	10~15

J5.CAN/RS232

图示	引脚	信号	描述
	1	CAN-H	CAN 总线 H
	2	CAN-L	CAN 总线 L
	3	TX	RS232 发送端
	4	GND	RS232 地
	5	RX	RS232 接收端
	J5-A-6	120Ω 电阻	如果使用内部 120 欧终端电阻,此引脚连接到 CAN-H
	J5-B-6	+5Vout	用于调试, 开路

注释: J5-A、J5-B、J3 中的 RS232 只能任意使用其中的一个, 不支持同时使用。

J6 . USB——预留**J7 .电源**

引脚序号定义	信号
VDD	驱动器电源
VSS	驱动器电源地

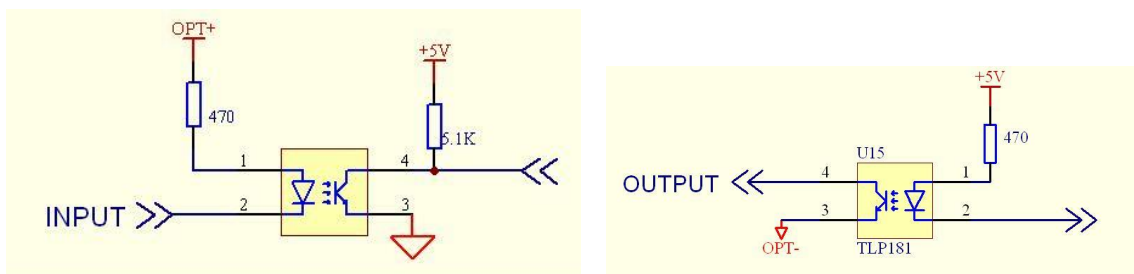
J8 .电机

引脚序号定义	直流无刷伺服电机	引脚序号定义	直流无刷伺服电机
U	电机 U 相绕组	V	电机 V 相绕组
W	预留		

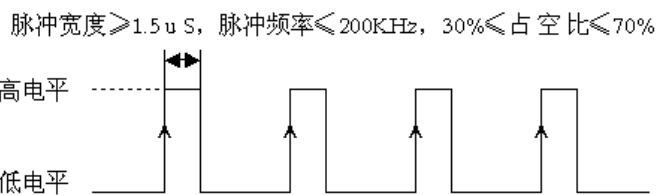
J9 .制动器 (电机抱闸控制) 端口——预留**J10.制动电阻——预留****2. 接口说明**

- (1) TX, RX, GND: RS232 接口, 实现指令控制, 以及参数设置、运行状态调测等;
- (2) CAN-H, CAN-L, GND: CAN 接口, 实现指令控制, 以及参数设置、运行状态调测等;
- (3) AIN+, AIN-, +5V, POT, 0V: 模拟输入接口。
 - AIN+, AIN-: ±10V 模拟信号输入端, 可以实现速度、转矩和放大器模式控制;
 - +5V, POT, 0V: 可以组成电位器控制接口, +5V 电源为驱动器内部输出;
- (4) VC+, ENA, CLK/PWM, DIR, LEFT, RIGHT, IO1~4, FAULT:

外部控制信号输入接口。接口电路如下：



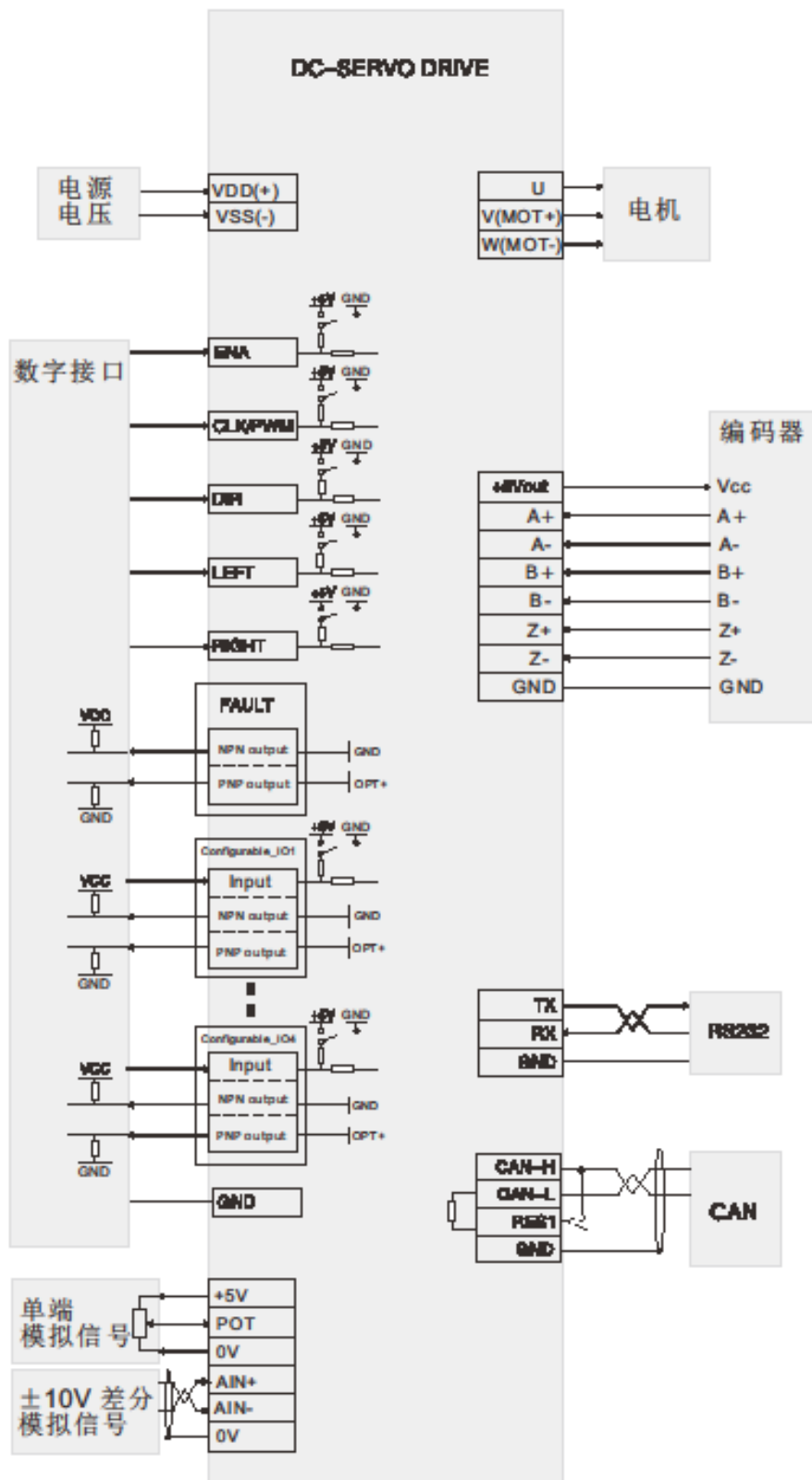
- EN 信号为外部使能控制，在任何模式下都有效。EN 高电平时，驱动器加载电机。当 EN 低电平时，驱动器释放电机，电机处于无力矩状态。此信号在悬空时为高电平状态，这时驱动器向电机加载。
- CLK / PWM 是步进脉冲、PWM 信号共用端口，通过 RS232 串口或 CAN 接口设置信号属性。用户根据需要，可以选择下列其中一种控制组合：
PWM 脉宽信号，可以实现速度、转矩和放大器模式控制；
CLK、DIR 脉冲信号，可以实现速度和位置模式控制；
CLK 步进脉冲信号，上升沿有效。



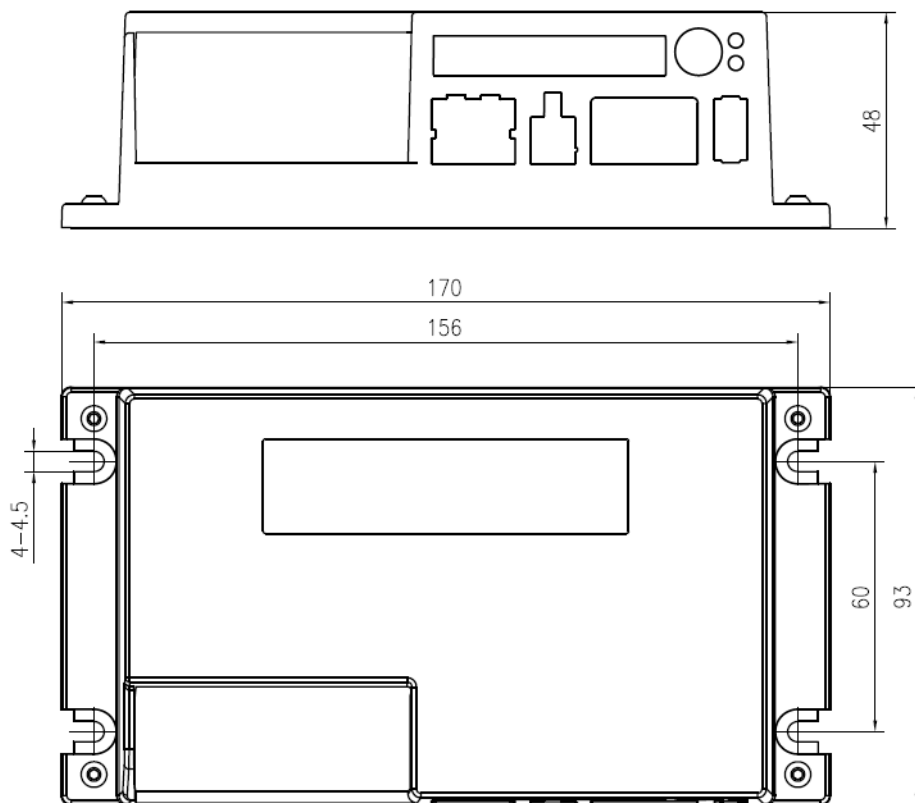
- DIR 是方向信号，高电平控制电机正转，低电平控制电机反转。悬空时为高电平状态。此信号只在步进脉冲信号输入时有效。
 - IO1 是急停信号，当置为低电平时，驱动器将迅速制动电机并保持使能状态。置为高电平时，取消急停状态。
 - LEFT 和 RIGHT 是限位信号，下降沿触发限位功能。检测到限位信号后，驱动器将迅速制动电机并保持使能状态，这时电机只能向未限位的方向旋转。
 - IO2~3 为预留输入/输出接口。
 - FAULT 是驱动器输出的出错信号，PNP 输出，用户最高可以上拉到 30V。当系统产生保护时，输出低电平；正常状态时，输出高电平。输入电流小于 5mA。
- (5) +5Vout , GND, A+ , A- , B+ , B- , Z+ , Z-: 反馈输入接口
- +5Vout 是驱动器提供的编码器电源，最大输出电流 100mA。
 - A+ , A- , B+ , B- , Z+ , Z- 为编码器信号接口（当输入单端信号时，只接正端）。

3. 接线图

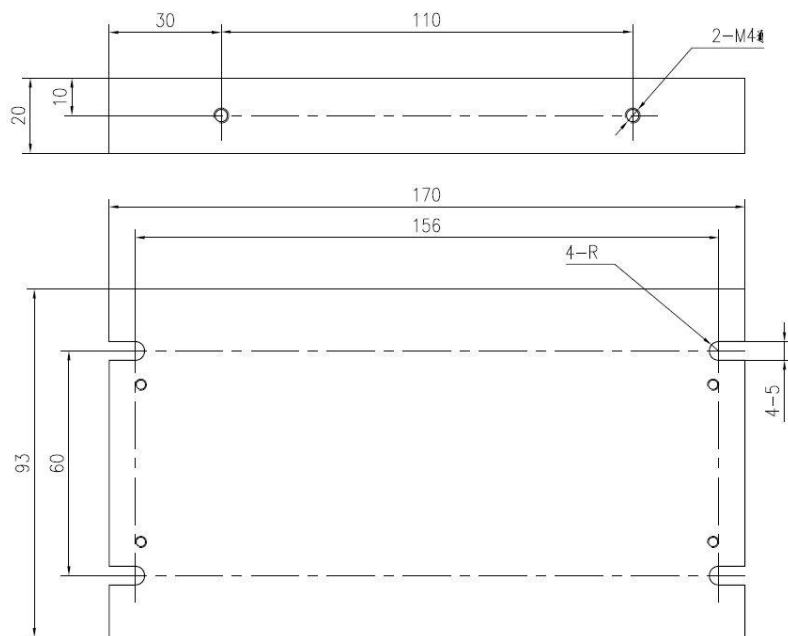
(1) 当反馈元件为光电编码器时，接线图如下：



4. 安装尺寸(单位: mm)



驱动器外型尺寸图



驱动器散热片尺寸图

四. 操作说明

1. 初始化设置

1.1 驱动器出厂时的默认参数如下:

指令参数	说明
ENA	内部使能有效
SMOD0	速控模式, 信号源数字指令
SR	正电压输入电机正转
BAUD9600	RS-232 串口波特率 9600bps
CAN	波特率 500Kbps
SPC100000	最大峰值电流 100A
SCC50000	最大连续电流 50A
A50	加速度 50
P2000	比例系数 2000
I1000	积分系数 1000
D0	微分系数 0
MK125	速度前馈系数 125
MP1000	位置比例系数 1000
MI0	位置积分系数 0
MD0	位置微分系数 0
Ip500	电流比例系数 500
Ii100	电流积分系数 100
Id0	电流微分系数 0
SSP5000	最高速度 5000RPM
SMV0	PWM 死区范围
SMAV200	死区电压 200mV
SPE0	禁用软件位置限制
SPH2000000000	设置位置范围上限
SPL-2000000000	设置位置范围下限
SPHE0	禁用硬件位置限制
STW1	步宽 1
ENC2000	编码器分辨率 2000 (500 线)
SPT5	设置延迟保护时间 5ms
SER2000	设置最大位置跟踪误差

1.2 参数设置:

用户需要根据所选的电机、测速机、编码器及负载情况重新设置参数并存储。设置方法如下:

- 通过本公司提供的《伺服运控管理系统》软件进行设置,在相应栏目输入参数,分别点击“设置”和“保存至 EEPROM”两个按钮,即可存储;
- 根据通讯协议,用户通过数字指令 (RS232 或 CAN) 分别进行设置,最后通过指令“ESA”保存至 EEPROM。
- 注意: 参数设置后,驱动器只是暂存参数,必须保存至 EEPROM,才能永久生效。

2. 速度控制模式

2.1 数字指令 (RS232、CAN) 速度控制模式 (SMOD0)

(1) 指令: V + 参数

如: V1000 启动速控模式,电机开始以设定的速度运动。

(2) 相关指令: A (加速度)

2.2 差分模拟信号速度控制模式 (SMOD1)

(1) AIN+, AIN-输入电压范围: -10V~+10V; 输入电压 $V_{IN} = (AIN+) - (AIN-)$;

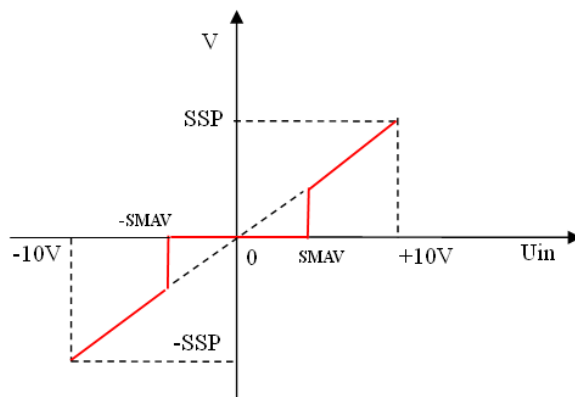
(2) 相关指令: SSP (最大速度), SMAV (死区电压), SL, SR

- 最大速度: SSP + 参数

例如, SSP5000。电机允许速度范围: -5000~5000 RPM。

- 死区电压: SMAV + 参数

例如: SMAV200。当输入信号电压范围在 -200mV 到 200mV 时,电机速度为零;模拟电压控制速度的特性曲线如图:



注: 如果死区电压值设置过低,在该端口悬空时,驱动器可能会控制电机以一个很低的速度旋转。

电机转速和输入电压的关系：

$$V = SSP \times VIN \div 10V$$

- 转向：SL、SR

通过两条指令可以设置电机运转方向。当设置 SR 时，输入正电压时，电机正转；设置 SL 时，输入正电压时，电机反转；此指令仅在模拟信号输入控制时有效，其余模式无效

特别提示：此功能可以方便用户在只提供 0~+10V 的电压下，实现电机的双向运转。

2.3 PWM 速度控制模式 (SMOD2)

(1) PWM 信号规范：

频率范围：100-500Hz；

占空比范围：0% ≤ 占空比 ≤ 100%。

(2) 工作原理

当占空比=50%，V=0；占空比<50%，电机反转；占空比>50%，电机正转。

$$\text{计算公式：} V = SSP \times (\text{占空比} \times 100 - 50) \div 50$$

(3) 相关指令：SMV (PWM 死区范围)

为了保证 PWM 占空比=50%时，电机速度绝对为零，可用 SMV 指令设置死区范围

2.4 CLK 脉冲速度控制模式 (SMOD3)

(1) 脉冲输入频率范围：0~300KHz

(2) 相关指令：

- 设置最大速度：SSP + 参数
- 设置最大加速度：A + 参数
- 设置步宽：STW + 参数
- 读取步宽值：GSTW
- 设置脉冲输入最高频率 SSK + 参数
- 读取脉冲输入最高频率 GSK

(3) 工作原理

当采用编码器作为反馈元件时，电机转速与输入脉冲的频率成正比：

- 转速与脉冲频率之间的关系如下：

$$\text{转速} = \text{脉冲频率} \times \text{步宽 (STW)} \times 60 \div \text{编码器分辨率 (4 倍线数)}$$

当采用测速机作为反馈元件时：

- 转速与脉冲频率之间的关系如下：

$$\text{转速} = \text{最高转速} \times (\text{脉冲频率} \div \text{脉冲输入最高频率 SSK})$$

(4) 通过 DIR 信号控制方向。

2.5 单端模拟电压速度控制模式 (SMOD5)

(1) POT, 0V: 输入电压范围 0~+5V;

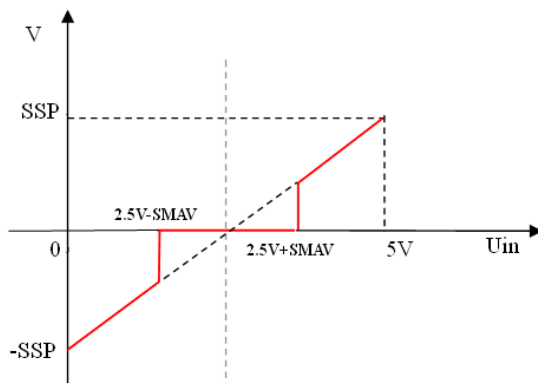
(2) 相关指令: SSP (最大速度), SMAV (死区电压), SL、SR

- 最大速度: + 参数

例如, SSP5000 意即: 电机允许速度范围: -5000~5000 RPM。

- 死区电压: SMAV + 参数

例如: SMAV200。当输入信号电压范围在 $2.5V \pm 199mV$ 时, 电机速度为零; 模拟电压控制速度的特性曲线如图:



当输入模拟信号电压为 V_{IN} 伏时: 当 $V_{IN}=2.5V$ 时, $V=0$; 当 $V_{IN}>2.5V$ 时, 电机正转; 当 $V_{IN}<2.5V$ 时, 电机反转。电机运行速度计算公式为:

$$V = SSP \times (V_{IN} - 2.5V) \div 2.5V;$$

注: 如果死区电压值设置过低, 在该端口悬空时, 驱动器可能会控制电机以一个很低的速度旋转。

- 转向: SL、SR

通过两条指令可以设置电机运转方向。当设置 SR 时, 输入正信号时, 电机正转; 设置 SL 时, 输入正信号时, 电机反转; 此指令仅在模拟信号输入控制时有效, 其余模式无效。

3. 位置控制模式

3.1 数字指令 (RS232、CAN) 位置控制模式 (SMOD256)

(1) 启动条件: 电机停止运动时, 才能启动位置控制模式

(2) 相关指令:

- 设置绝对位置: PO + 参数

把当前位置设置为参数对应的绝对位置。

如: PO0, 则当前位置被设置为绝对零点。

- 设置最大速度: SSP + 参数
- 设置最大加速度: A + 参数
- 以绝对位置参量设置目标位置: M + 参数

如: M2000, 从当前位置运动到绝对位置 2000; M-2000, 从当前位置运动到绝对位置 -2000。

- 以相对位置参量设置目标位置: MR + 参数

如: MR2000, 从当前位置正向运动 2000 个单位; MR-2000, 从当前位置负向运动 2000 个单位。

3.2 CLK 脉冲位置控制模式 (SMOD259)

(1) 脉冲输入频率范围: 0~300KHz

(2) 相关指令:

- 设置最大速度: SSP + 参数
- 设置最大跟踪误差: SER + 参数
- 设置最大加速度: A + 参数
- 设置步宽: STW + 参数
- 读取步宽值: GSTW

(3) 工作原理

脉冲输入端每接收一个脉冲, 电机运转一个步宽;

位置与及转速的计算公式如下:

位置 (圈数) = 脉冲个数 X 步宽 (STW) ÷ 编码器分辨率 (4 倍线数)

转速 (RPM) = 脉冲频率 x 步宽 (STW) x 60 ÷ 编码器分辨率 (4 倍线数)

(4) 通过 DIR 信号控制方向。

4. 转矩控制模式

4.1 数字指令 (RS232、CAN) 转矩控制模式 (SMOD512)

(1) 相关指令:

- 设置最大连续电流：SCC + 参数
- 设置输出目标电流：EC + 参数

例如：EC5000 输出 5000mA 电流，驱动器向电机施加正向电流。

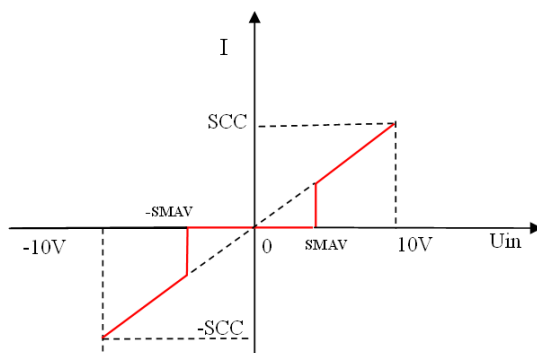
4.2 差分模拟电压转矩控制模式 (SMOD513)

(1) AIN+, AIN-输入电压范围：-10V~+10V；输入电压 $V_{IN} = (AIN+) - (AIN-)$ ；

(2) 相关指令：

- 设置最大连续电流：SCC + 参数
- 死区电压：SMAV + 参数

例如：SMAV200。当输入信号电压范围在 -199mV 到 199mV 时，输出电流为零。模拟电压控制输出电流的特性曲线如图：



输出电流计算公式为：

$$I_{out} = SCC \times V_{IN} \div 10V;$$

- 转向：SL、SR

通过两条指令可以设置电机运转方向。当设置 SR 时，输入正信号时，电机输出正向电流；设置 SL 时，输入正信号时，电机输出反向电流；此指令仅在模拟信号输入控制时有效，其余模式无效。

特别提示：此功能可以方便用户在只提供 $0\sim+10V$ 的电压下，实现电流的双向控制。

4.3 PWM 转矩控制模式 (SMOD514)

(1) PWM 信号规范：

频率范围：100-500Hz；

占空比范围： $0\% \leq \text{占空比} \leq 100\%$ 。

(2) 相关指令：

- 设置最大连续电流：SCC + 参数

(3) 工作原理:

占空比=50%, $I_{out}=0$; 占空比<50%, 输出反向电流; 占空比>50%, 输出正向电流。

$$\text{计算公式: } I_{out} = SCC \times (\text{占空比} \times 100 - 50) / 50$$

注意: 为了保证 PWM 占空比=50%时, 转矩输出为零, 驱动器将 0.195% 设置为死区, 即在 $(50\% - 0.195\%) < \text{占空比} < (50\% + 0.195\%)$ 时, 输出电流为零。

4.4 单端模拟电压转矩控制模式 (SMOD517)

(1) POT 引脚输入电压范围: 0~+5V;

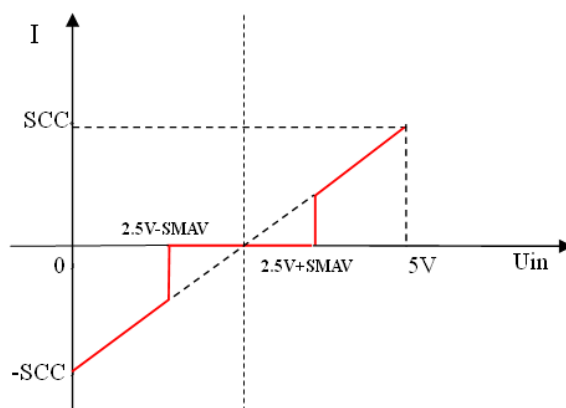
(2) 相关指令:

- 设置最大连续电流: SCC + 参数

例如: SCC20000, 设置最大连续电流 20A。

- 死区电压: SMAV + 参数

例如: SMAV200。当输入信号电压范围在 $2.5V \pm 200mV$ 时, 输出电流为零; 模拟电压控制输出电流的特性曲线如图:



当输入模拟信号电压为 V_{IN} 伏时: 当 $V_{IN}=2.5V$ 时, $I_{out}=0$; 当 $V_{IN}>2.5V$ 时, 电机正转; 当 $V_{IN}<2.5V$ 时, 电机反转。

输出电流计算公式为:

$$I_{out} = SCC \times (V_{IN} - 2.5V) \div 2.5V;$$

- 转向: SL、SR

通过两条指令可以设置电机运转方向。当设置 SR 时, 输入正信号时, 电机输出正向电流; 设置 SL 时, 输入正信号时, 电机输出反向电流; 此指令仅在模拟信号输入控制时有效, 其余模式无效。

5 放大器控制模式

5.1 数字指令 (RS232、CAN) 放大器控制模式 (SMOD768)

相关命令：AM + 参数

如：AM20，则驱动器输出电压： $V_{out} = \text{电源电压} \times 20 \div 1000$ ；

AM-20，则驱动器输出电压： $V_{out} = \text{电源电压} \times (-20) \div 1000$ ；

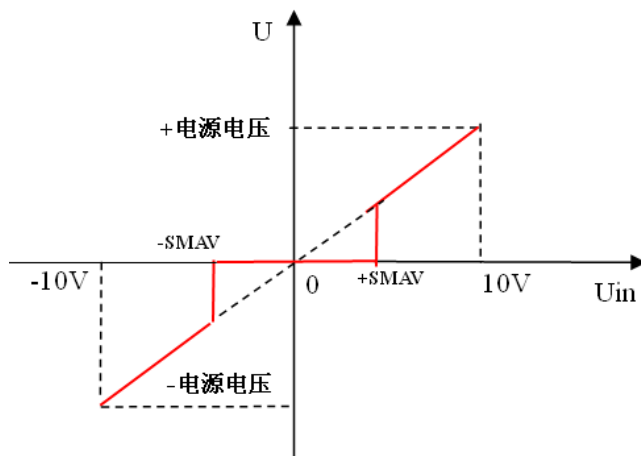
5.2 差分模拟电压放大器控制模式 (SMOD769)

(1) AIN+，AIN-输入电压范围：-10V~+10V；输入电压 $V_{IN} = (A_{IN+}) - (A_{IN-})$ ；

(2) 相关指令：

- 死区电压：SMAV + 参数

例如：SMAV200。当输入信号电压范围在 -200mV 到 200mV 时，输出电压为零；模拟电压控制输出电压的特性曲线如图：



输出电流计算公式为

$$V_{out} = \text{电源电压} \times V_{IN} \div 10V;$$

- 转向：SL、SR

通过两条指令可以设置电机运转方向。当设置 SR 时，输入正电压时，电机被施加正向电压；设置 SL 时，输入正电压时，电机被施加方向电压；此指令仅在模拟信号输入控制模式下有效，其余模式无效。

特别提示：此功能可以方便用户在只提供 0~+10V 的电压下，可以给电机施加双向电压。

5.3 PWM 放大器控制模式 (SMOD770)

(1) PWM 信号规范：

频率范围：100-500Hz；

占空比范围：0% ≤ 占空比 ≤ 100%。

(2) 工作原理：

占空比=50%，输出电压=0；占空比<50%，电机被施加方向电压；占空比>50%，电机被施加正向电压。

$$\text{计算公式 } V_{out} = \text{电源电压} \times (\text{占空比} \times 100 - 50) \div 50$$

注意：为了保证 PWM 占空比=50%时，电压输出为零，固定将 0.195% 设置为死区，即在 $(50\% - 0.195\%) < \text{占空比} < (50\% + 0.195\%)$ 时，电压输出为零

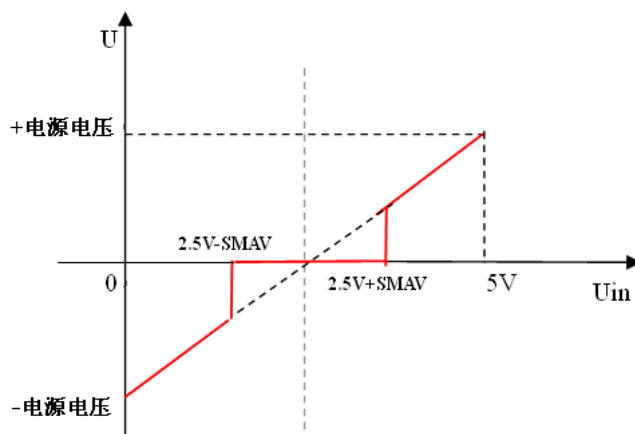
5.4 单端模拟电压放大器控制模式 (SMOD773)

(1) POT 引脚输入电压范围：0~+5V；

(2) 相关指令：

- 死区电压：SMAV + 参数

例如：SMAV200。当输入信号电压范围在 $2.5V \pm 200mV$ 时，输出电压为零；



当输入模拟信号电压为 V_{IN} 伏时：当 $V_{IN}=2.5V$ 时， $V=0$ ；当 $V_{IN}>2.5V$ 时，电机正转；当 $V_{IN}<2.5V$ 时，电机反转。

驱动器输出电压与输入电压的计算公式：

$$V_{out} = \text{电源电压} \times (V_{IN} - 2.5V) \div 2.5V$$

- 转向：SL、SR

通过两条指令可以设置电机运转方向。当设置 SR 时，输入正电压时，电机被施加正向电压；设置 SL 时，输入正电压时，电机被施加方向电压；此指令仅在模拟信号输入控制模式下有效，其余模式无效。

五. 故障保护与复位

1. 安全级别

保护机制分为两个安全级别：报警和状态锁存。各等级故障信息保护机制如下：

- 报警：驱动器继续工作，标志置位， FAULT 信号输出；
- 状态锁存：故障发生后，系统关断 PWM，标志置位， FAULT 信号输出；

故障标志只能通过发送 DIS 指令或外部 EN 信号置低清除。

2. 故障保护依据

(1) 温度报警

MLDS4850-D2: 当驱动器温度超过 65℃时产生温度报警；恢复后自动清除报警标志；

MLDS4850E-D2: 当驱动器温度超过 80℃时产生温度报警；恢复后自动清除报警标志；

(2) 温度保护

MLDS4850-D2: 驱动器温度超过 70℃或低于-10℃将产生保护；

MLDS4850E-D2: 驱动器温度超过 85℃或低于-42℃将产生保护；

(3) 过流保护

当电流大于峰值电流，将产生过流保护。

(4) 过压、欠压保护

当电源电压低于 20V 时系统将产生欠压保护；

当电源电压高于 71V 系统将产生过压保护；

(5) 失控

驱动器无法控制电机按照设定的指令运行，将产生保护。

(6) 过载保护

当电流持续大于连续电流的时间超过保护延迟时间，将产生过载保护。

(7) 跟踪误差保护

在输入 CLK 脉冲的位置控制模式下，电机实际运行的位置与 CLK 指令之间的误差超过限定值将产生动态跟踪误差保护。

3. 故障信息列表

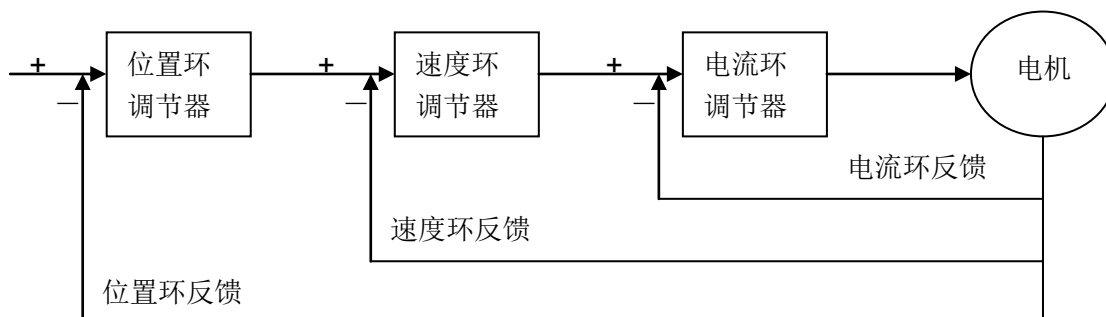
保护类别	安全级别	关断 PWM 输出	FAULT 输出
------	------	-----------	----------

温度报警	报 警	否	是
温度保护	状态锁存	是	是
过流保护	状态锁存	是	是
欠压保护	状态锁存	是	是
过压保护	状态锁存	是	是
速度失控保护	状态锁存	是	是
预留	状态锁存	是	是
过载保护	状态锁存	是	是
跟踪误差保护	状态锁存	是	是
EEPROM 出错保护	状态锁存	是	是

注：故障状态被锁定后，驱动器将停止功率输出；使用 DIS 指令或者外部使能置低，可以清除所有故障标志。

六. PID 调试

为使系统获得理想的控制效果，用户需要根据自己的实际应用情况调试 PID 参数，从而改善系统的动态特性。通过本公司提供的《伺服运控管理软件》，能直观的观测到调试效果，提高调试效率。



如果是多环调试，应当先调试内环，再调试外环。参数调节示例如下：

1. 速度环 PID 调试

1)、设置相关参数、工作模式及信号源 如：SMOD0（速度模式、数字指令信号源）

2)、监测速度并运行

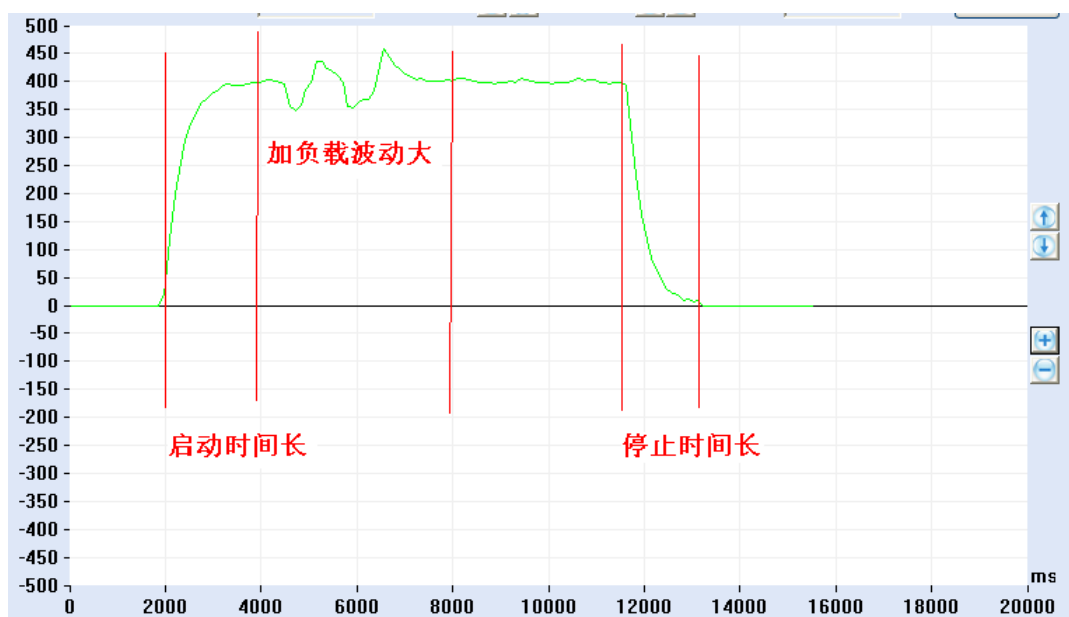
通过《伺服运控管理软件》监测实时速度

启动电机：V400

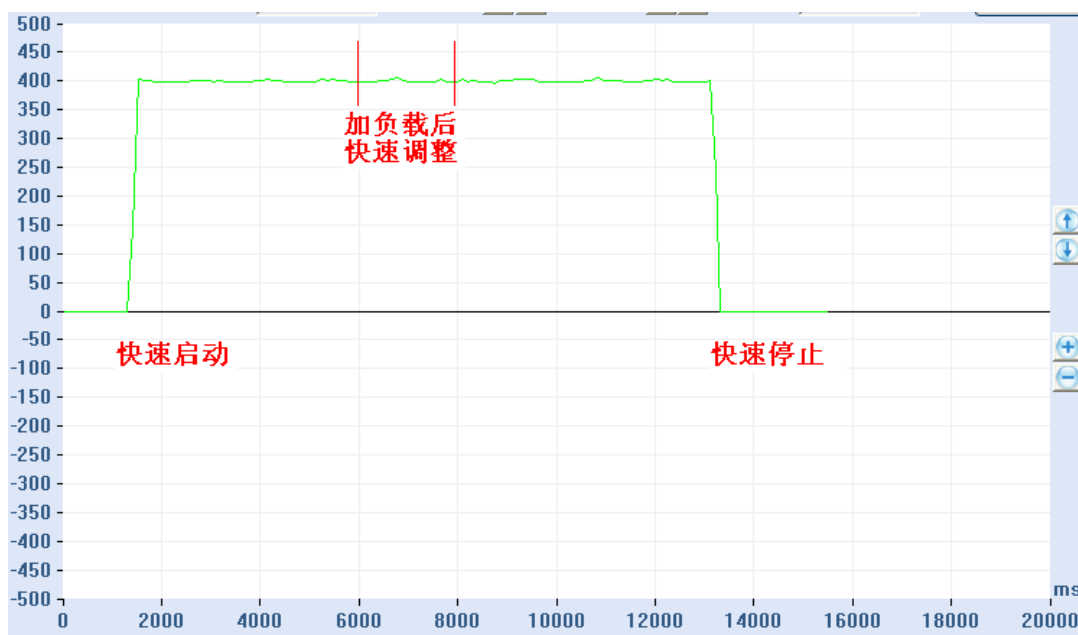
3)、调整 PID

根据监测图形和电机状态来判断 PID 参数是否过大或过小：

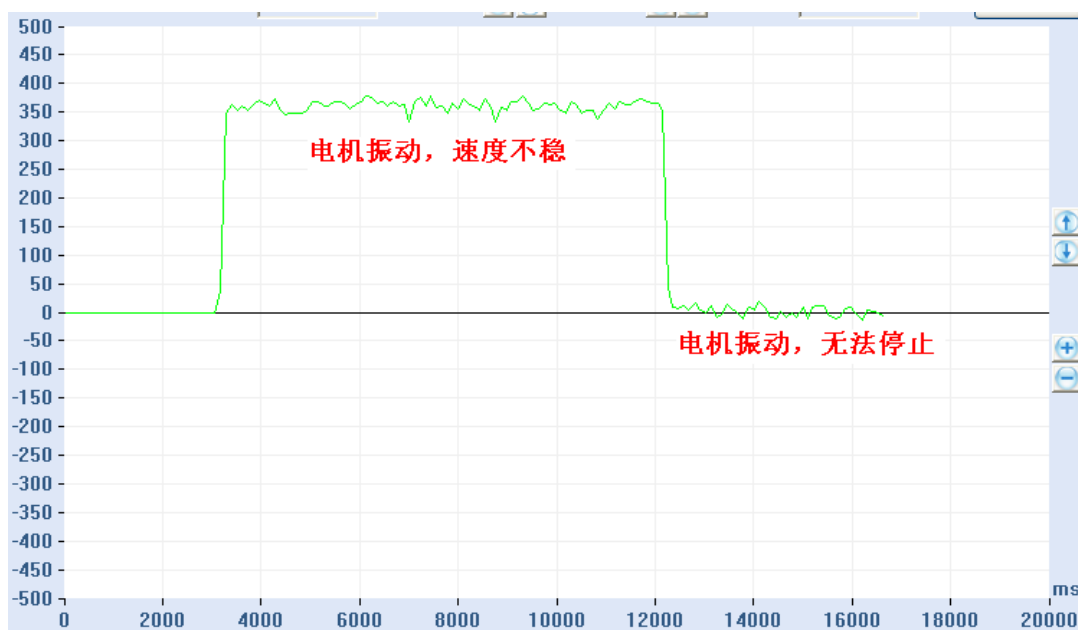
A、参数过小，此时可以同时增加 PI，D 保持 0 不变（如下图）。



B、刚性较好的 PID:



C、PID 过大, 此时应同时减小 PI:



当 PID 过大时, 电机会振动。

2. 位置 PID 调试

- 1)、设置相关参数、设置模式及信号源 如: SMOD256 (位置模式、数字指令信号源)
- 2)、监测位置并运行

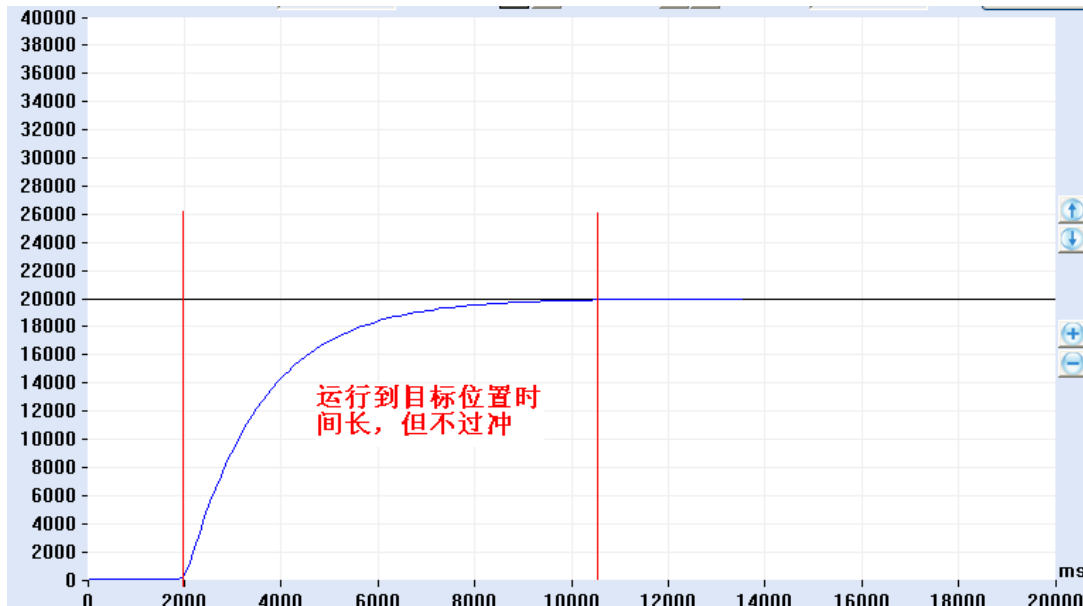
通过《伺服运控管理软件》监测实时位置

运行电机，M20000

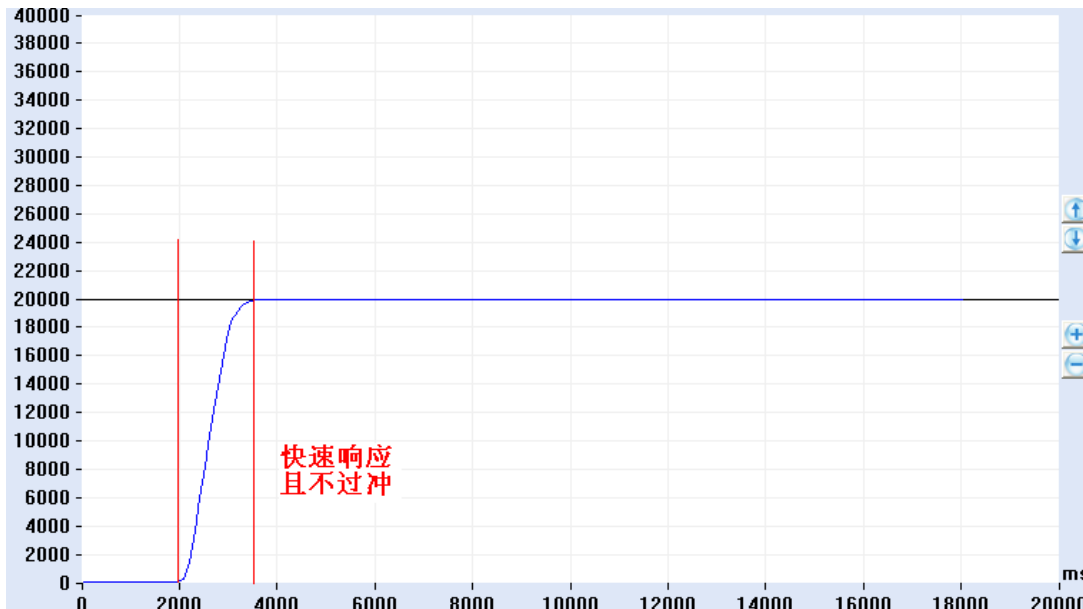
3)、调整 PID

根据监测图形和电机状态来判断 PID 参数是否过大或过小:

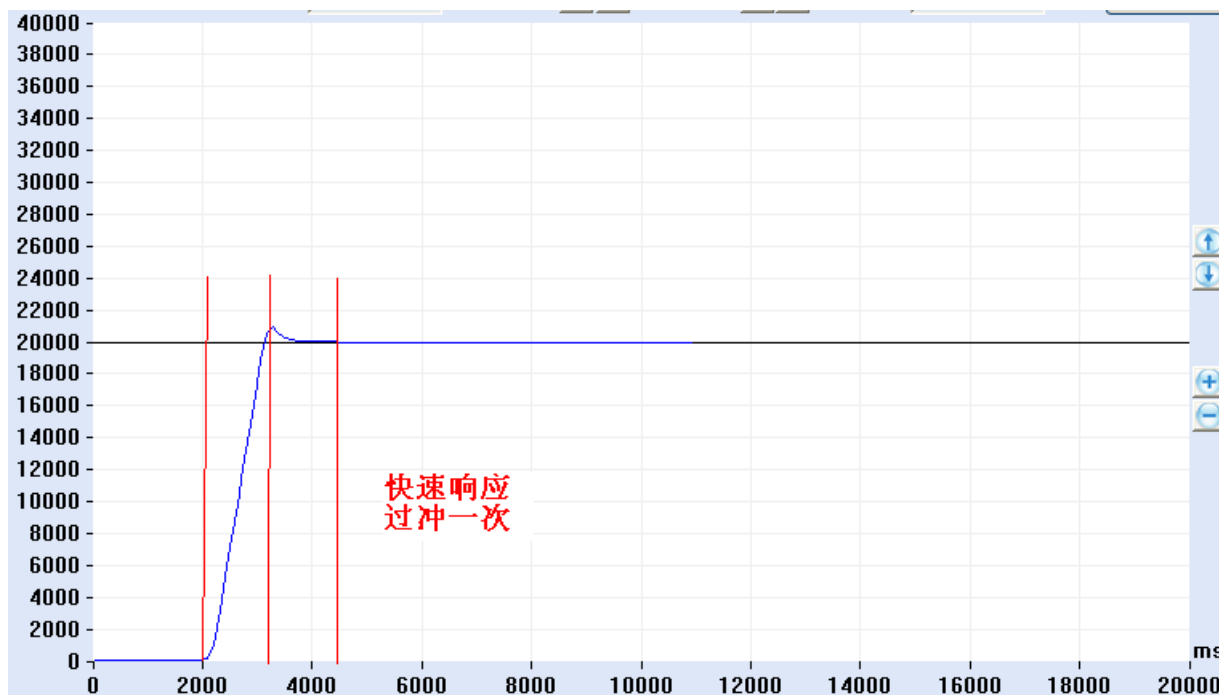
A、参数小，可以适当加大 MP:



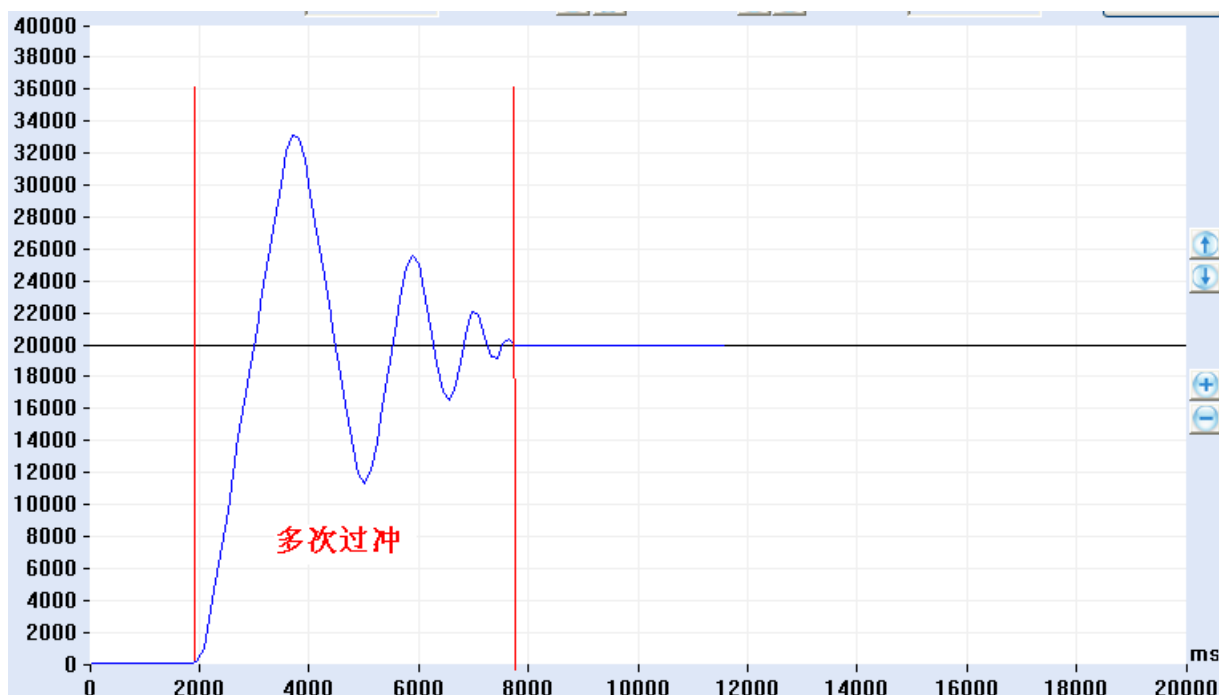
B、较好的 PID:



C、单次过冲 PID



D、参数较大，应当减小 MP:



E、注意：如果加速度过小也会造成多次过冲的现象。

F、在 B 或 C 的基础上微调 MP 和 MD, 直到调试出比较合适的位置环 PID, 并保存到 EEPROM 中。

3. 力矩环 PID 调试

1)、设置相关参数、设置模式及信号源 如: SMOD512 (力矩模式、数字指令信号源);

2)、监测位置并运行

通过《伺服运控管理软件》监测实时位置

运行电机, EC1000

3)、调整 PID

根据监测图形和电机状态来判断 PID 参数过大或过小, 尽而调整 PID 参数。

(图形原理同上)

七. 参数设置与常见问题

1. 参数设置

- (1) 连接 RS232 或 CAN 通讯口，在《伺服运控管理系统》上进行设置，详见软件使用说明；
- (2) 用户自己根据软件协议进行设置。

2. 参数保存

- (1) 使用《伺服运控管理系统》进行保存，详见软件使用手册；
- (2) 用户使用 ESA 指令进行保存。

注意：在调试过程中下载的参数，如果不通过 ESA 指令保存，掉电后将丢失！

3. ENA/DIS 指令和外部使能信号 EN 的关系

外部使能信号 EN 的优先级最高，当它为低时，ENA/DIS 指令操作无效，当它为高时，ENA/DIS 指令操作有效；

4. 关于 SBS 急停指令

电机在运转中需要急停时，可用 SBS 指令。但此指令在重负载和高速度时会对电机和驱动器产生一定伤害，严禁经常使用；解除急停状态，可使用 CBS 指令或将驱动器重新加电。

5. 关于读取速度指令 GV

此驱动器速度显示分辨率为 1RPM。电机在运转中的速度小于 1RPM 时，通过 GV 指令读取的速度均为 1RPM，只有电机停止运转或处于制动状态，读取的速度才会为 0。

6. 关于 ESA 指令

在使用 ESA 指令存储参数时，应将电机停止运转，否则会出现短暂失调现象；

7. 关于设置反馈方式 SSFT 指令

在使用 SSFT 指令更换了反馈方式后，须重新加电后新的反馈方式才能生效。